

---

**Original BCC teknik  
Brugsanvisning**



**TOFI PATIENTSTOL**



**Indholdsfortegnelse:**

1. Før brug af stolen ..... side 4
2. Daglig brug ..... side 5
3. Vedligehold og rengøring ..... side 10
4. Sikkerhed ..... side 11
5. Problemløsning ..... side 12
6. Servicelog og noter ..... side 13
7. Tekniske data og bestilling af tilbehør side 14
8. Overensstemmelseserklæring ..... side 15

## Tillykke med din nye Tofi X!

Det er vigtigt for os at du kan stole på, at kvalitet, sikkerhed og ergonomi er vores helt store prioritet når vi udvikler og fremstiller produkter til brug indenfor sundhedssektoren.

Lige så vigtigt er det også for os, at du er bekendt med hvordan stolen betjenes og justeres, samt hvilke forholdsregler du bør tage for at øge sikkerheden. **Vi vil derfor bede dig at læse denne vejledning grundigt igennem, og gemme den et sted den er let tilgængelig, i tilfælde af, at du får brug for den igen.** Du er selvfølgelig altid velkommen til at kontakte os hvis du har spørgsmål til stolen.

Tofistolen er udviklet med det helt klare mål for øje, at skabe så optimale arbejdsbetingelser som muligt for fodterapeuter, sygeplejersker og andre, der arbejder med fødder/ben i forbindelse med behandling, sårpleje og lign.

Vores produkter er desuden udviklet med fokus på Verdensmålene. Det betyder blandt andet, at Tofistolen er udviklet til at holde i mange år, at størstedelen af de anvendte materialer kan genanvendes og at eventuelle fremtidige reparationer er både miljømæssigt og økonomisk ansvarlige. Med et ja til Tofistolen siger du derfor NEJ TAK til 'brug og smid væk'-kulturen

Vi takker for din tillid og ønsker dig rigtig god arbejdslyst med din nye TOFI X Tofistol!



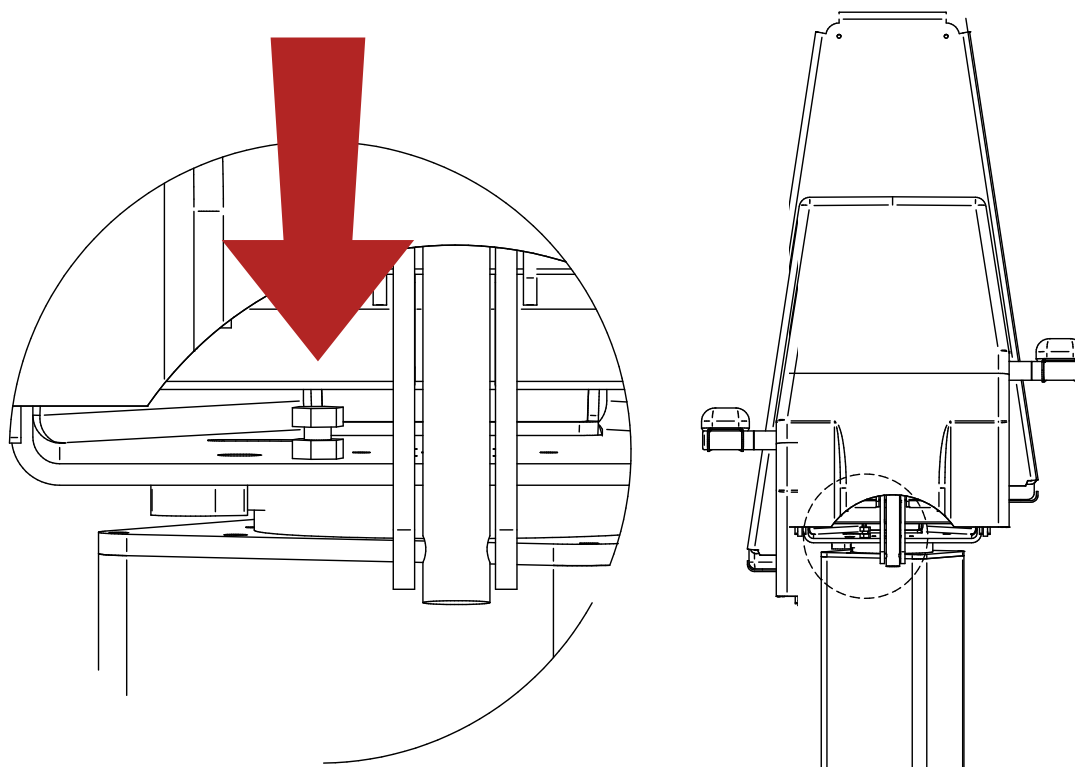
  
Christian B. Christiansen

**BCC teknik**  
- din servicepartner

## 1. Før brug af stolen

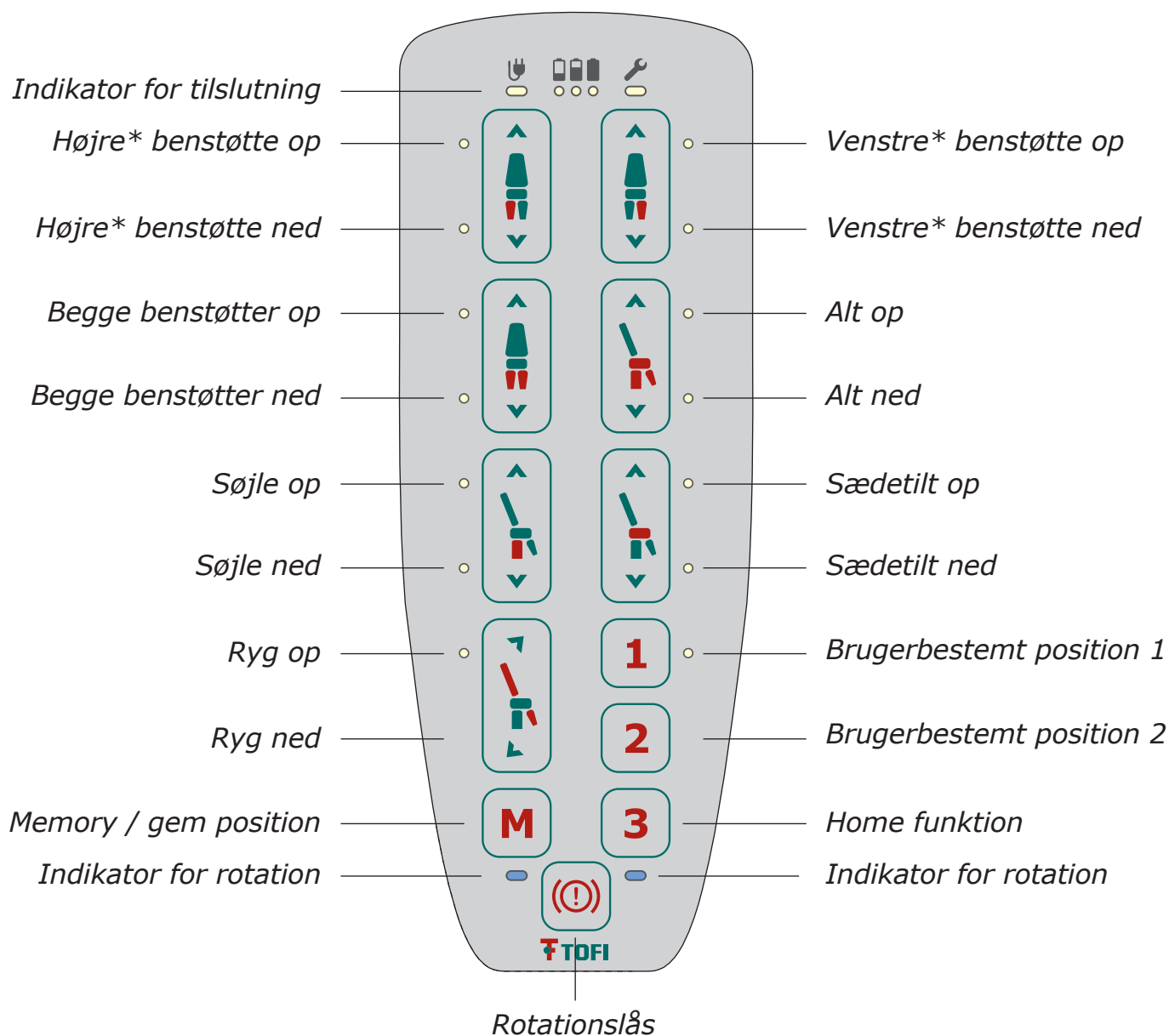
- 1.1 Stolen skal tilsluttes en stikkontakt med jordforbindelse, for at undgå statisk elektricitet!
- 1.2 Stolen skal stå på et jævnt og lige underlag.  
Juster fødder ved at skrue på 'fødderne' under foden, indtil stolen står jævnt. OBS! Fødderne må IKKE skrues så højt op at støtterne i midten, under søjlen, ikke længere har kontakt til underlaget!
- 1.3 Det anbefales at de tungeste patienter ikke løftes unødigt højt op.
- 1.4 Stolen skal placeres på gulvet i den mest anvendte, logiske position og vinkel, sådan at foden som udgangspunkt holdes parallelt med patienten når stolen er kørt op.
- 1.5 Rotationen på stolen kan løsnes eller strammes efter behov.  
Under stolen finder du justerskruen i messing. Brug den medfølgende nøgle til at justere på skruen for let at ændre følsomheden i stolens drejefunktion.

TIP! Kør søjlen op, ryggen frem og tilt helt ned, for nemmere at komme til skruen.



## 2. Daglig brug

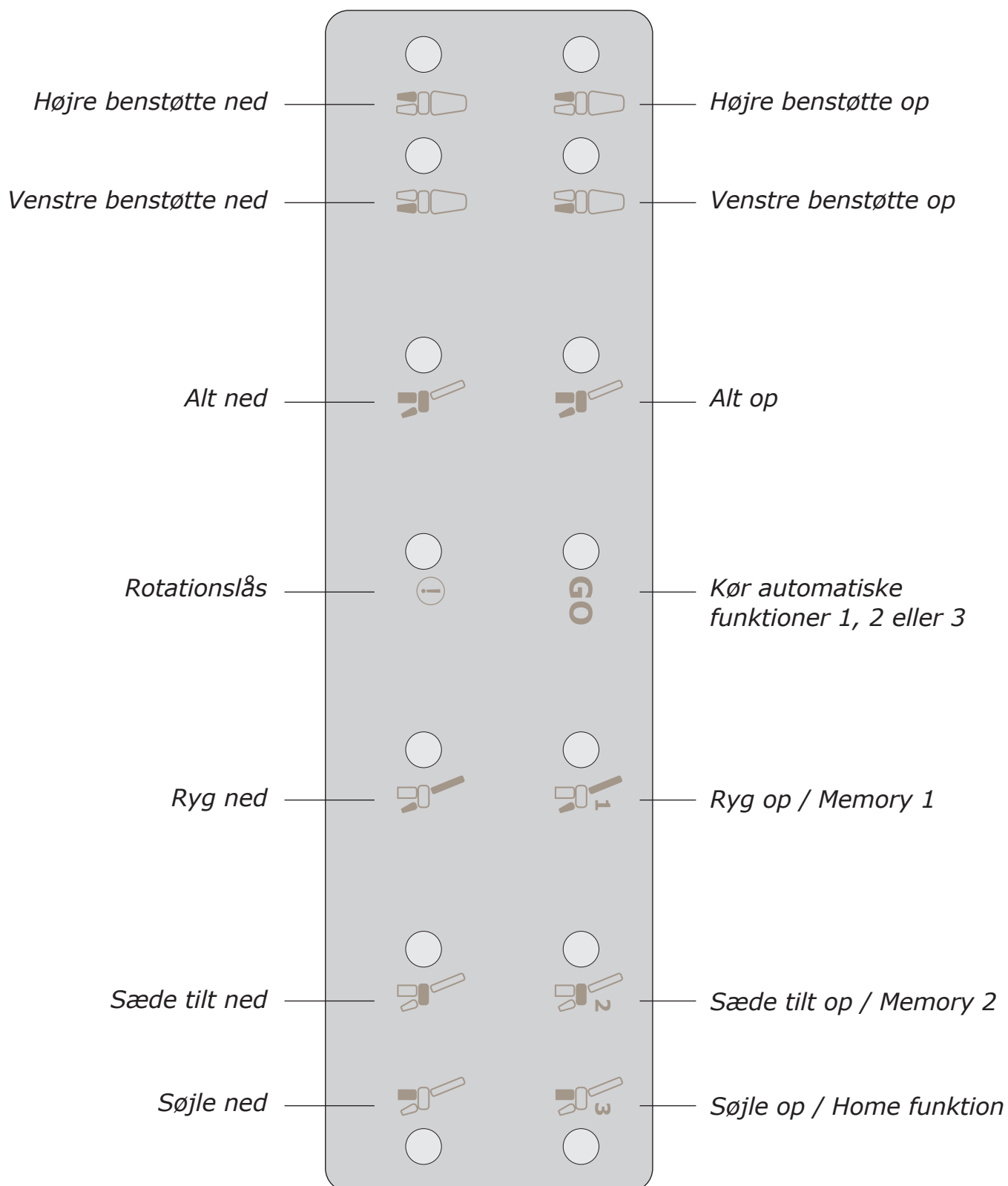
### 2.1 Håndbetjeningens funktioner:



\* Højre / venstre set fra patientens side

Funktionen "Ryg op/ned" er programmeret til automatisk at køre benstøtterne op når ryggen er lagt ned til et vist punkt. Dette sikrer at vægtfordelingen hele tiden er så optimal som mulig, og øger derved sikkerheden markant.

## 2.2 Fodbetjeningens funktioner (Fodbetjening er tilkøbt):



### 2.3 Opladning af fodbetjening

Når fodbetjeningen skal lades op, høres der ved brug, et bip fra stolen. Brug den medfølgende lade-ledning og en lader af typen Std. USB, fra fx en mobiltelefon (5V MAX 7,5 A). Lader kan tilkøbes.

Fodbetjeningen kan benyttes under opladning, men det anbefales ikke!

Opladningstid: fra 10-80% ca 5 timer

### 2.4 Gemte funktioner og 'Home' funktion

Tofi X har i alt 3 automatiske funktioner. Der er mulighed for at gemme op til 2 favorit positioner, som nemt genkaldes ved at holde '1' eller '2' nede kort på håndbetjeningen. Bruger du fodbetjening tryk da på 'GO' efterfulgt af henholdsvis '1' eller '2'.

### 2.5 Den 3. automatiske funktion er gemt under '3', og er Home-funktionen der automatisk kører stolen ned i nulposition.

Tryk kort på '3' på håndbetjeningen i 2 sekunder.

Bruger du fodbetjening, tryk da på 'GO' og herefter på '3'.

Denne funktion er designet således at benstøtter og sædetiltet kommer i bund som det sidste, og hjælper til med at patienten først stiger ud af stolen når stolen er helt i nul. Homefunktionen er ligeledes kodet på en sådan måde, at vægtfordelingen hele tiden er så optimal som mulig. Dette optimerer sikkerheden, særligt når der er tale om tunge patienter. (læs mere om sikkerhed omkring brug hvad angår patienter 180-250kg i afsnit 4 sikkerhed.

### 2.6 Sådan gemmer du ønskede positioner i memory-funktionen:

#### **Følgende kan kun gøres fra håndbetjeningen!**

1. Indstil stolen via hånd eller fodbetjeningen

2. Tryk på 'M'

3. Tryk på '1' eller '2'

Positionen er nu gemt og genkaldes nemt ved at trykke på '1' eller '2' fra BÅDE håndbetjening og fodbetjening.

OBS!

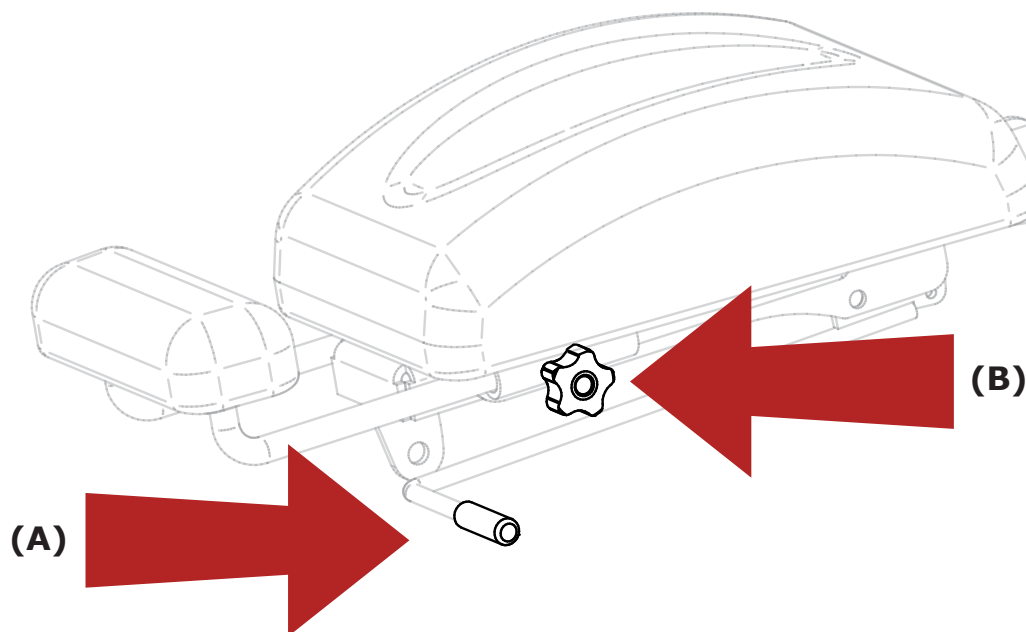
Trykker man på 'M' ved en fejl, vil man i et kort øjeblik ikke kunne anvende øvrige funktioner. Vent da lidt med at fortsætte arbejdet.

## 2.6 Benstøtter

Der er et sort håndtag til længdejustering af benstøtterne:

Tryk håndtaget **(A)** op mod bunden af benstøtten.

Nu kan du trække benstøtten ud og skubbe den ind igen. Løsn den sorte skrue (afhængigt af tilvalg) **(B)** for at trække forlængerpuden ud og ind. Stram skruen på den ønskede position.



**NB! DET ER VIGTIGT AT BENSTØTTERNE ER SKUBBET HELT IND INDEN STOLEN KØRE NED, DA PUDERNE PÅ BENSTØTTERNE ELLERS KAN TAGE SKADE. SØRG LIGELEDES FOR AT DER IKKE LIGGER NOGET UNDER STOLEN SOM KAN KOMME I KLEMME.**

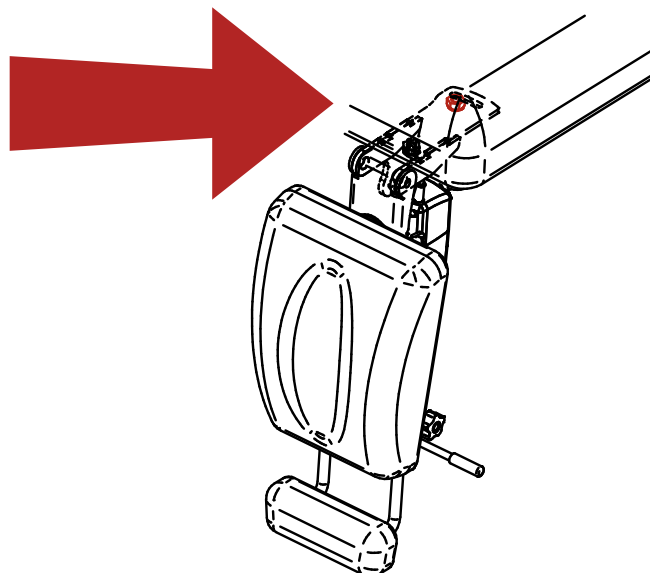
Du finder en video der viser benstøtternes funktioner, ved at følge linket eller benytte QR koden nedenfor.



<https://tofistol.dk/videoguide/#benstoetter>



- 2.7 Benstøtterne kan roteres 20° ud til hver side.  
Følsomheden justeres (med den medfølgende nøgle) via skruer som er placeret under sædet, der hvor benstøtterne er monteret.  
(se billedet eller gå til detaljeret video via linket/QR koden)



Af sikkerhedsmæssige hensyn, har benstøtterne en 'akut'-funktion, der skal hindre person- og materiel skade. Hvis benstøtten møder modstand, vil motoren glide ud af benstøtten. Motoren sættes nemt tilbage på plads! Nærmere beskrivelse finder du i punkt 5.7 (problemløsning).

- 2.8 Rotationslåsen  
Tofistolen er udstyret med en elektronisk bremse på rotationen, som nemt anvendes via hånd og fodbetjening. Indikator på håndbetjening lyser når bremsen er aktiveret, og slukkes når den er låst op.

Under stolens sæde, er der placeret et rødt lys. Når rotation er aktiveret, ses det røde lys. Når rotationen er låst op, lyser det ikke.  
(Bemærk, rotationslys under stolens sæde er tilkøb)

NB! Følsomheden på rotationen kan ved behov justeres.  
Se hvordan under punkt 1.5 i denne manual.



<https://tofistol.dk/videoguide/#juster-benstoetterrotation>

### 3. Vedligehold og rengøring

#### Vedligehold

- 3.1 Stolens konstruktion gør at der er meget lidt behov for vedligehold.
- 3.2 Bevægelige dele kan smøres med passende olie.
- 3.3 For at minimere sikkerhedsrisici og mindske risikoen for driftsstop, anbefaler vi et autoriseret eftersyn hvert 2. år, men afhængigt af hvor meget stolen bliver brugt. Kontakt os hvis du er i tvivl om hvad der er bedst i forhold til netop din stol.
- 3.4 Inden der foretages nogen former for vedligeholdelse på stolen skal strømmen afbrydes.

#### Rengøring

Tofistolen er polstret med kunstskindet Illusion.  
Illusion tåler aftørring med op til 70% sprit.

**PAS PÅ COCKTAILEFFEKTEN!** Illusion tåler ikke håndsprit, da kunstskindet ikke er modstandsdygtigt over for kombinationen sprit og glycerin.

- 3.5 Vi ANBEFALER at du bruger Tofi Clean til rengøring af polstringen på Tofi model X. Wipes kan bruges imellem hver klient, og vi anbefaler at du mindst én gang dagligt bruger Tofi Cleaner Spray, evt. efter endt arbejdsdag. Udførlig vejledning og specifikationer for produkterne finder du på vores hjemmeside.

Følg linket eller scan QR koden for at se hvilket produkt der passer til netop dig.

- 3.6 Øvrige dele på stolen kan tørres af med en microfiberklud vredet op i almindeligt sæbevand, eller Tofi Cleaner Wipes. Vær dog opmærksom omkring hængsler og lignende som er smurt med olie. For megen vask på disse vil fjerne det nødvendige smøremiddel og derved medføre slid og mislyde.



<https://tofistol.dk/toficleaner-produkter/>

## 4. Sikkerhed

- 4.1 Det er vigtigt at patienten bliver siddende i stolen fra indstigning, indtil den er kørt helt tilbage til sin udgangsposition!

Stolens \*HJEM\* funktion er kodet til at sædetilt og benstøtter er de sidste der kommer i nulposition. Dette er med til at sikre at patienten først stiger ud af stolen når den er kørt helt ned.

- 4.2 Patienten skal sidde roligt i stolen, i almindelig siddestilling.
- 4.3 Man må IKKE sidde på ryglænet eller armlænene!
- 4.4 Opstår der skade på ledningen til stolen, skal stikket øjeblikkeligt fjernes fra stikkontakten, og ledningen udskiftes før stolen benyttes!
- 4.5 Opstår der svigt i stolens funktioner, må stolen ikke benyttes. Kan problemet ikke afhjælpes ved hjælp af punkt 5 (problemløsning), fjern da ledningen fra stikkontakten og ring på nedenstående telefon nummer for yderligere assistance.
- 4.6 Sikkerheden ved brug med patienter 180-250kg  
Vi anbefaler at man ikke kører stolen højt op, men benytter sig af sædetilt og benstøtternes funktion.
- 4.7 Stolens funktioner er lavet til at øge sikkerheden mest muligt. Der er fx. derfor stop på, hvor langt ryggen kan lænes tilbage, uden at benstøtterne er kørt op. Homefunktionen er ligeledes kodet på en sådan måde, at vægtfordelingen hele tiden er så optimal som mulig. Derved øges sikkerheden særligt ved brugen, når det drejer sig om tunge patienter.
- 4.8 Af sikkerhedsmæssige hensyn, har benstøtterne en 'akut'-funktion, der skal hindre person og materiel skade. Hvis benstøtten møder modstand, vil motoren glide ud af benstøtten. Det er derfor trygt at benytte de automatiske funktioner. Motoren sættes nemt tilbage på plads! Nærmere beskrivelse finder du i punkt 5.7 (problemløsning)
- 4.9 Det er vigtigt at du ikke forlader lokalet, og holder øje med stolen og patienten, indtil alle funktionerne er nået i nul, og patienten er steget ud af stolen.

## 5. Problemløsning

- 5.1 Du er altid velkommen til at ringe til os, hvis du oplever problemer med stolen.
- 5.2 Vil stolen slet ikke køre, er det en god ide, at gennemgå de følgende 5 trin før du ringer:
1. Er der strøm i stikkontakten?
  2. Er ledningen tilsluttet korrekt?
  3. Er der strøm på fodbetjeningen?
  4. Sidder stikket til håndbetjeningen korrekt?
  5. Er der synlige skader på ledninger?
- 5.3 Oplever du problemer med positioneringen af stolen, kan det skyldes at den skal nulstilles. Nulstilling udføres på følgende måde, og kan kun gøres via stolens håndbetjening:
- ”Ryg op” + ”1” holdes inde samtidig (se håndbetjeningens funktioner på side 5 i denne manual). Betjeningen blinker og stolen bipper. Hold de to knapper inde hele tiden, og indtil stolens funktioner er helt i bund og den ikke længere bipper. Nulstilling er nu udført.
- 5.4 Problem: Stolen ’bipper’ når jeg bruger fodbetjeningen.  
Løsning 1: Det genopladelige batteri i fodbetjeningen skal oplades. Sæt fodbetjeningen til at lade med det medfølgende opladekabel. Se øvrige informationer under punkt 2.3 (Daglig brug – fodbetjeningens funktioner)  
Løsning 2: Kender ikke sin position. Se punkt 5.3
- 5.5 Tilslutning af fodbetjening  
På bagsiden af fodbetjeningen, over ladestikket, finder du 2 huller markeret A og B. Brug en tynd genstand til at trykke knappen i hullerne ind. Gennemfør alle de 3 følgende trin, først med knap A og dernæst med knap B:
1. Vær i nærheden af stolen og hold knappen inde indtil stolen begynder at bippe.
  2. Gå hen til bagsiden af stoleryggen.  
Hold fodbetjeningen hen mod bagsiden af ryggen
  3. Tryk derefter kort på knappen igen.

Betjeningen er nu tilsluttet

5.7 Problem: Motoren er faldet ud af benstøtten/benstøtten kører ikke op (modstand på benstøtten).

- Løsning:
1. Løft benstøtten lidt op
  2. Tag fat i motoren der sidder herunder, og sæt den ind i "hullet" i bunden af benstøttens bagside.
  3. Med et fast tryk, skubber du nu benstøtten ned indtil du hører et "klonk"
  4. Du kan nu benytte stolen igen.

## 6.0 Servicelog og noter

Tofistol (model og nr.)	Dato	Noter


## 7.0 Tekniske data og bestillingsnumre til ekstra tilbehør

Fuld højde, nulposition	142cm
Fuld bredde (inkl. armlæn)	72cm
Fuld dybde	77cm
Fuldt leje, længde	183-216cm
Sædehøjde	55-97cm
Sædebredde	54cm
Sædedybde	46cm
Sædevinkel	-2° - 35°
Ryghøjde	84cm
Benstøtter alene	30cm
Benstøtter, vinkel	20°
Max. hælhøjde	130-142cm
Rotation	200°
Egenvægt	130kg
Max. belastning	250kg
Max. strøm	3,5A, 480W
El tilslutning	230V m/jord
Støjniveau	under 60 dB

Tofi X, Nakkepude	X-100-215
Forlængerpuder	X-100-210
Vægbeslag til forlængerpuder	X-100-211
Tofi X, Fodbetjening	X-100-220
USB lader	X-100-221
Tofi X, Betjening til ryggen	X-100-240
Tofi X, Lys for bremse	X-100-230
Cafébord i ask, højrehængslet	X-100-300
Cafébord i valnød, højrehængslet	X-100-301
Cafébord i eg, højrehængslet	X-100-303
Cafébord i ask, venstrehængslet	X-100-340
Cafébord i valnød, venstrehængslet	X-100-341
Cafébord i eg, venstrehængslet	X-100-343
Arm for luplampe, højre side	X-100-390
Arm for luplampe, venstre side	X-100-391
iQ Luplampe	E25100
Omega 5 luplampe	E25110
Tofi Cleaner Spray, 500ml. inkl. rulle m. 12 klude og 1 svamp	45-705001

## 8.0 Overensstemmelseserklæring

### EF-Overensstemmelseserklæring

Maskindirektivets bilag II. A

BCC teknik ApS, Birkemosevej 10, 5471 Søndersø erklærer hermed at Tofistol model 2015, serial nr XX201X-XXX er fremstillet i overensstemmelse med alle relevante bestemmelser i Europa-parlamentets og rådets direktiv 2006/42/EF.

Ligeledes er direktiverne herunder fulgt:

EMC Direktivet 2004/108EF

Vejledninger, standarder og normer er fulgt i henhold til:

DS/EN 60204-1 Maskinsikkerhed – Elektrisk materiel på maskiner

Bemyndiget person til at samle det tekniske dossier:

Christian B. Christiansen  
Birkemosevej 10  
DK 5471 Søndersø

Søndersø, december 2024



Christian B. Christiansen

